



中华人民共和国国家标准

GB/T 9341—2000
idt ISO 178:1993

塑料弯曲性能试验方法

Plastics—Determination of flexural properties

2000-10-27 发布

2001-05-01 实施

国家质量技术监督局 发布

GB/T 9341—2000

前 言

本标准等同采用国际标准 ISO 178:1993《塑料—弯曲性能的测定》。除进行了一些编辑性的修改外,在技术内容上与 ISO 178:1993 完全一致,在编辑上有以下差异:

——本标准的引用标准比 ISO 178:1993 规定的要少,但未列入本标准的内容不影响本标准的执行;

——根据我国有关规定进行了少量的编辑性修改。

本标准的前一版为国家标准 GB/T 9341—1988《塑料弯曲性能试验方法》。与前版相比,主要技术差异如下:

——扩大了标准的适用范围;

——增加了引用标准;

——试样尺寸及其偏差有所不同;

——增加了有关的术语及其定义;

——模量的计算方法不同;

——提高了测量仪器的示值精度;

——增加了试验报告记录的内容。

本标准自实施之日起,同时代替 GB/T 9341—1988。

本标准由中华人民共和国国家石油和化学工业局提出。

本标准由全国塑料标准化技术委员会塑料树脂产品分会(TC 15/SC 4)归口。

本标准主要起草单位:上海市塑料研究所、上海商检局。

本标准参加起草单位:晨光化工研究院、北京燕山石化树脂所、吉林大学科教仪器厂、承德材料试验机总厂、北京化工研究院、长春试验机研究所、上海材料所、大连塑料研究所、大庆石化总厂、上海石化塑料厂、上海高桥化工厂、辽化三厂、上海胜德塑料厂。

本标准主要起草人:舒兴稻、骆泰微、李江海、沈 弘、姜浚宁、太玉兴、赵凌云。

本标准首次发布于 1979 年(GB/T 1042—1979),1988 年进行第一次修订(GB/T 9341—1988),本次为第二次修订。

GB/T 9341—2000

ISO 前言

国际标准化组织(ISO)是世界性的国家标准化团体(ISO 成员团体)的联合机构。制定国际标准的工作一般是通过 ISO 各技术委员会进行。凡对某个技术委员会设立的项目感兴趣的任何成员团体都有权派代表参加该技术委员会。政府的或非政府的国际组织,经与 ISO 联系,也可参加此工作。ISO 与国际电工委员会(IEC)在电工技术标准化所有题材方面密切协作。

被技术委员会采纳的国际标准草案,在接受为国际标准之前要提交各成员团体进行投票表决。当至少有 75% 的成员团体表示赞成时,才能作为正式国际标准公布。

国际标准 ISO 178 是由 ISO/TC 61 塑料技术委员会,SC 2 力学性能分技术委员会制定的。

本第三版取代第二版(ISO 178:1975),并作了下列修改:

- 增加了引用标准,特别是试样制备和符合 ISO 3167 的多用途试样的应用;
- 给出了模量的定义;
- 仅推荐了一种应变率;
- 按照 ISO 31,使参数命名与其他测试塑料的国际标准协调一致。

中华人民共和国国家标准

塑料弯曲性能试验方法

GB/T 9341—2000
idt ISO 178:1993

Plastics—Determination of flexural properties

代替 GB/T 9341—1988

1 范围

1.1 本标准规定了在规定条件下测定塑料弯曲性能的方法,规定了标准试样,同时对适合使用的替代试样也提供了尺寸参数和试验速度范围。

1.2 本方法用于在规定条件下研究试样的弯曲特性,测定弯曲强度、弯曲模量和弯曲应力-应变关系。本方法适用于两端自由支撑、中央加荷的试验(三点加荷试验)。

1.3 本方法适用于下列材料:

- 热塑性模塑和挤塑材料,包括填充的和增强的未填充材料以及硬质热塑性板材;
- 热固性模塑材料,包括填充和增强材料,热固性板材,包括层压材料;
- 纤维增强热固性和热塑性复合材料,其含有单向或非单向的增强材料,如毡、纺织纤维、纺织粗纱、短切原丝、组合或混杂增强材料,无捻粗纱和磨碎纤维等;由预浸渍材料制成的板材;
- 热致液晶聚合物。

本方法一般不适用于硬质微孔材料和含有微孔材料的夹层结构材料。

注1:对于某些纺织纤维增强塑料,最好用四点弯曲试验。

1.4 本方法采用的试样,可以是选定尺寸的模塑试样,也可以是用标准多用途试样中部机加工的试样,或用成品、半成品如模塑件、层压板、挤出或浇铸板材机加工的试样。

1.5 本方法规定了最佳试样尺寸,用不同尺寸或不同条件制备的试样进行试验,其结果是不可比的。其他因素,如试验速度和试样的状态调节也会影响试验结果。因此,在要求数据比较时,必须仔细控制和记录这些因素。

1.6 只有具有线性应力-应变特性的材料,其弯曲性能才能作为工程设计的依据,而非线性材料的弯曲性能仅是公称值。对于脆性材料,即难于作拉伸试验的材料,最好采用弯曲试验。

2 引用标准¹⁾

下列标准所包含的条文,通过在本标准中引用而构成为本标准的条文。本标准出版时,所示版本均为有效。所有标准都会被修订,使用本标准的各方应探讨使用下列标准最新版本的可能性。

GB/T 2918—1998 塑料试样状态调节和试验的标准环境(idt ISO 291:1997)

GB/T 3360—1982 数据的统计处理和解释 均值的估计和置信区间(neq ISO 2602:1980)

GB/T 9352—1988 热塑性塑料压缩试样的制备(neq ISO 293:1986)

GB/T 17037.1—1997 热塑性塑料材料注塑试样的制备 第1部分:一般原理及多用途试样和长条试样的制备(idt ISO 294.1:1996)

ISO 295:1991 塑料—热固性材料模压模塑试样

1) 本标准中所引用的国际标准的译文以全国塑料标准化技术委员会的版本为准。

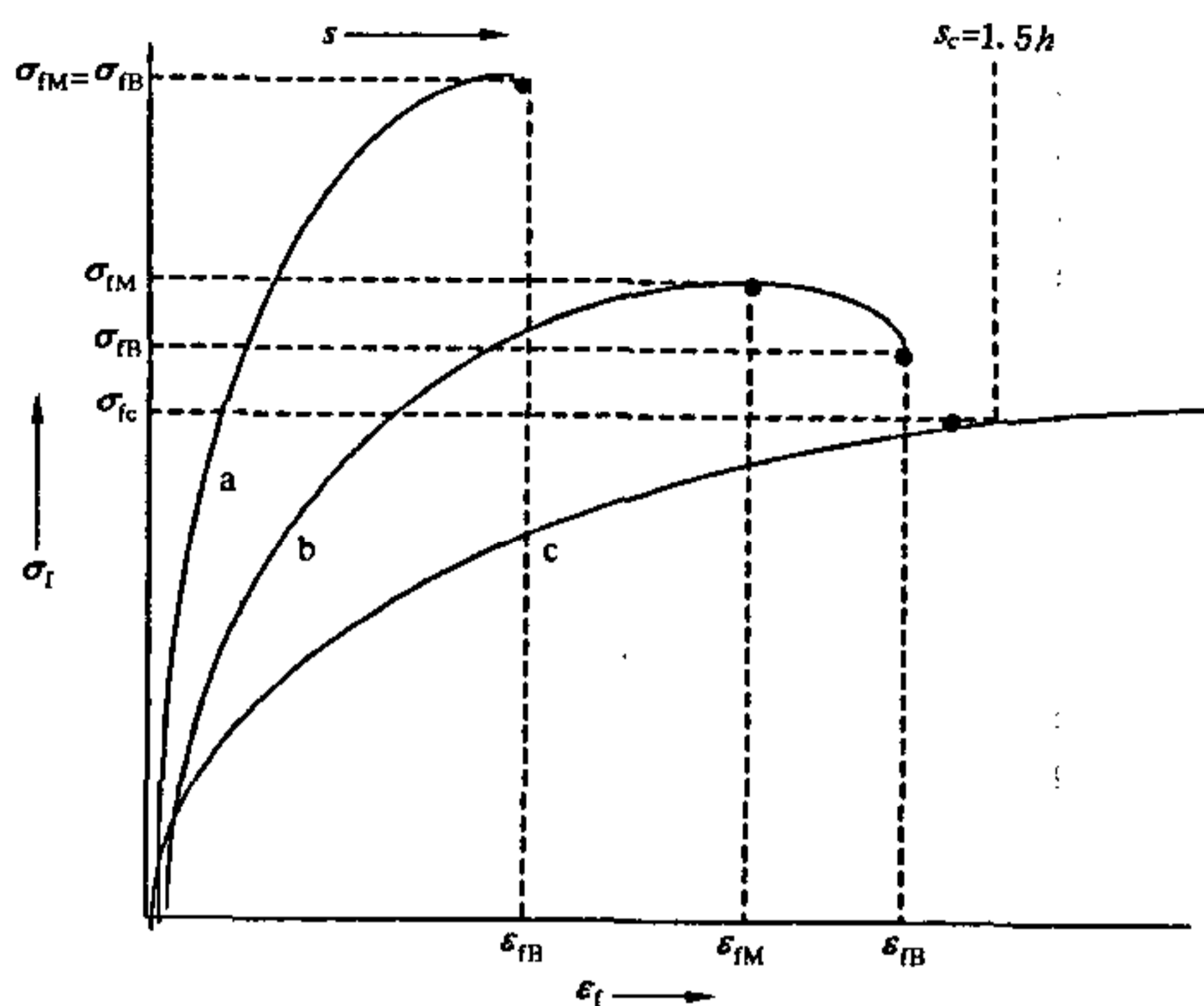
GB/T 9341—2000

- ISO 1209-1:1990 硬质微孔塑料—弯曲试验—第 1 部分:弯曲试验
 ISO 1209-2:1990 硬质微孔塑料—弯曲试验—第 2 部分:弯曲性能的测定
 ISO 1268:1974 塑料—供试验用玻纤增强、树脂胶粘的低压层压板或板条的制备
 ISO 2557-1:1989 塑料—无定形热塑性塑料—具有规定的最大回复率试样的制备—第 1 部分:条
 样
 ISO 2557-2:1986 塑料—无定形热塑性塑料—具有规定的最大回复率试样的制备—第 2 部分:板
 样
 ISO 2818:1994 塑料—用机械加工方法制备试样
 ISO 3167:1993 塑料—多用途试样

3 定义

本标准采用下列定义。

- 3.1 试验速度 speed of testing, v
 支座与压头之间相对运动的速率,单位 mm/min。
- 3.2 弯曲应力 flexural stress, σ_f
 试样跨度中心外表面的正应力,按 9.1 的(3)式计算,单位 MPa。
- 3.3 断裂弯曲应力 flexural stress at break, σ_{fB}
 试样断裂时的弯曲应力(见图 1 的曲线 a 和 b),单位 MPa。
- 3.4 弯曲强度 flexural strength, σ_{fM}
 试样在弯曲过程中承受的最大弯曲应力(见图 1 的曲线 a 和 b),单位 MPa。
- 3.5 在规定挠度时的弯曲应力 flexural stress at conventional deflection, σ_{fc}
 达到 3.7 规定的挠度 s_c 时的弯曲应力(见图 1 的曲线 C),单位 MPa。
- 3.6 挠度 deflection, s
 在弯曲过程中,试样跨度中心的顶面或底面偏离原始位置的距离,单位 mm。
- 3.7 规定挠度 conventional deflection, s_c
 规定挠度为试样厚度 h 的 1.5 倍,单位 mm。当跨度 $L=16h$ 时,规定挠度相当于弯曲应变为 3.5% (见 3.8)。
- 3.8 弯曲应变 flexural strain, ϵ_f
 试样跨度中心外表面上单元长度的微量变化,用无量纲的比或百分数(%)表示。按 9.2 的式(4)计算。
- 3.9 断裂弯曲应变 flexural strain at break, ϵ_{fB}
 试样断裂时的弯曲应变(见图 1 的曲线 a 和 b)。用无量纲的比或百分数(%)表示。
- 3.10 弯曲强度下的弯曲应变 flexural strain at flexural strength, ϵ_{fM}
 最大弯曲应力时的弯曲应变(见图 1 的曲线 a 和 b)。用无量纲的比或百分数(%)表示。
- 3.11 弯曲弹性模量或弯曲模量 modulus of elasticity in flexure; flexure modulus, E_f
 应力差 $\sigma_{f2}-\sigma_{f1}$ 与对应的应变差 [$(\epsilon_{f2}=0.0025)-(\epsilon_{f1}=0.0005)$] 之比[见 9.2 的式(5)],单位 MPa。
 注 2: 弯曲模量仅是杨氏弹性模量的近似值。
 注 3: 能借助计算机用两个不同的应力/应变点测定模量 E_f , 即把这两点间的曲线经线性回归处理后来表示。



曲线 a—试样在屈服前断裂；
 曲线 b—试样在规定挠度 s_c 前显示最大值后断裂；
 曲线 c—试样在规定挠度 s_c 前既不屈服也不断裂

图 1 弯曲应力 σ_f 随弯曲应变 ϵ_f 和挠度 s 变化的典型曲线

4 原理

把试样支撑成横梁，使其在跨度中心以恒定速度弯曲，直到试样断裂或变形达到预定值，测量该过程中对试样施加的压力。

5 设备

5.1 试验机

5.1.1 概述

试验机应符合 5.1.2~5.1.4 的要求。

5.1.2 试验速度

试验机应具有表 1 所规定的试验速度。

表 1 试验速度推荐值

速度, mm/min	允差, %
1 ¹⁾	±20
2	±20
5	±20
10	±20
20	±10
50	±10
100	±10
200	±10
500	±10

1) 厚度在 1 mm 至 3.5 mm 之间的试样, 用最低速度

5.1.3 支座和压头

GB/T 9341—2000

两个支座和中心压头的位置情况如图 2 所示,支座和压头之间的平行度应在±0.02 mm 以内。

压头半径 R_1 和支座半径 R_2 的尺寸如下:

$R_1 = 5.0 \text{ mm} \pm 0.1 \text{ mm}$

$R_2 = 2.0 \text{ mm} \pm 0.2 \text{ mm}$, 试样厚度 $\leq 3 \text{ mm}$

$R_2 = 5.0 \text{ mm} \pm 0.2 \text{ mm}$, 试样厚度 $> 3 \text{ mm}$

跨度 L 应可调节。

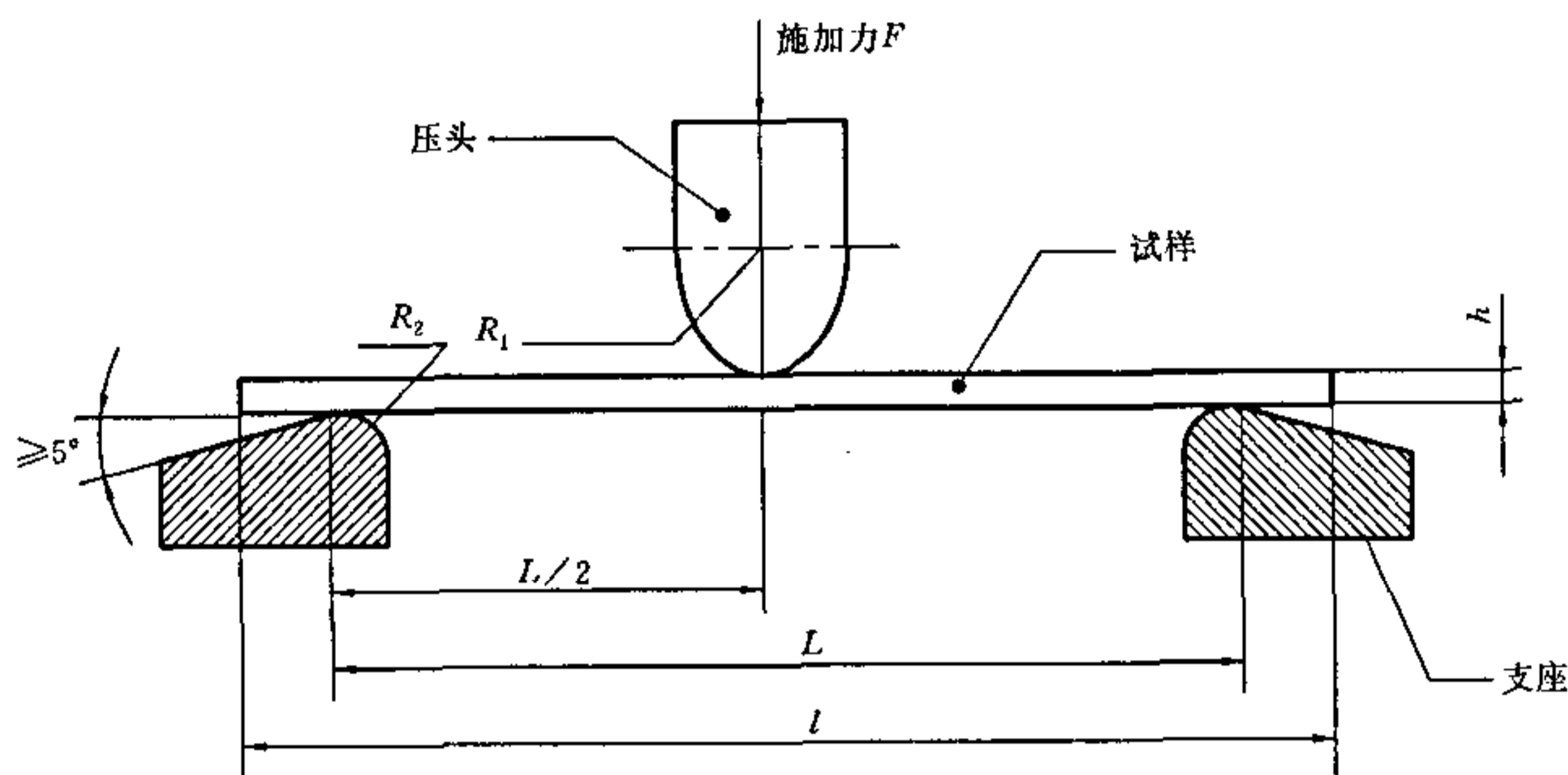


图 2 试验开始时的试样位置

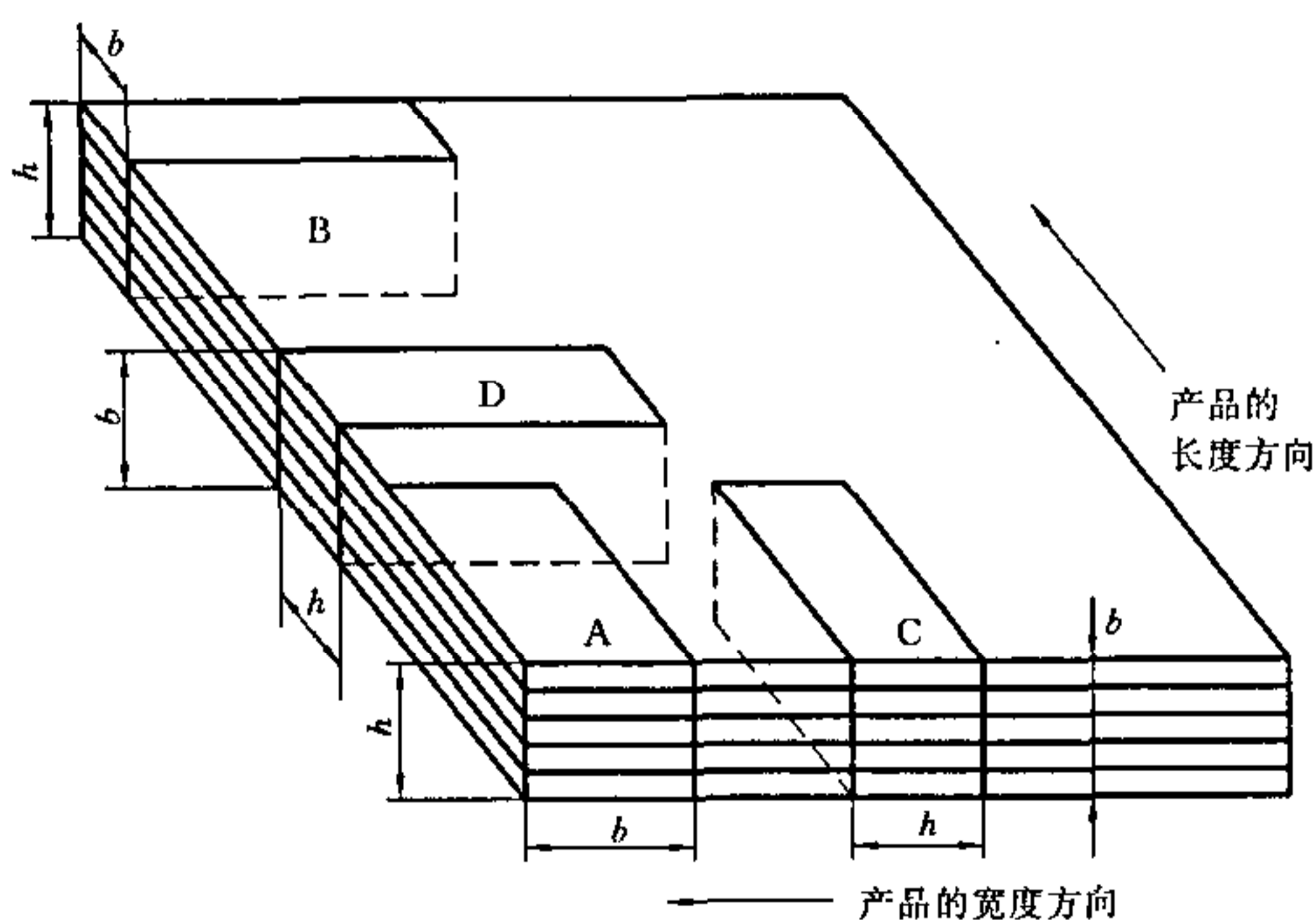
5.1.4 负荷和挠度指示器

力的示值误差不能超过 1%, 挠度的示值误差不能超过满量程的 1%。

5.2 测微计和量规

5.2.1 测微计, 或等效量具, 精度至少为 0.01 mm (用于测量试样厚度 h 和宽度 b , 见图 3)。

5.2.2 游标卡尺, 或等效量具, 精度应在距离 L 的±0.1% 以内, 用于测量跨度 (见 8.2 和图 2)。



试样位置	产品方向	施力方向
A	长度	垂直
B	宽度	垂直
C	长度	平行
D	宽度	平行

图 3 相对于产品方向和施力方向的试样位置

GB/T 9341—2000

6 试样

6.1 形状和尺寸

6.1.1 概述

试样尺寸应符合相关的材料标准,若适用,则应符合 6.1.2 或 6.1.3 的要求,否则,必须与有关方面协商试样的类型。

6.1.2 推荐试样

推荐试样尺寸是(单位为 mm):

长度 $l=80\pm 2$

宽度 $b=10.0\pm 0.2$

厚度 $h=4.0\pm 0.2$

对于任一试样,其中部 1/3 的长度内各处厚度与厚度平均值的偏差不应大于 2%,相应的宽度偏差不应大于 3%,试样截面应是矩形且无倒角。

注 4: 推荐试样可从按 ISO 3167 的规定制成的多用途试样的中部机加工制取。

6.1.3 其他试样

当不可能或不希望采用推荐试样时,须符合下面的要求。

试样长度和厚度之比应与推荐试样相同,如式(1)所示:

$$l/h = 20 \pm 1 \dots\dots\dots(1)$$

按 8.2a), 8.2b) 或 8.2c) 提供的试样不受此约束。

注 5: 某些产品规范要求从厚度大于规定上限的板材上制取试样时,可采用机加工方法,仅从单面加工到标准厚度,此时,通常是把试样的未加工面与两个支座接触,中心压头把力施加到试样的机加工面上。

试样宽度应采用表 2 给出的规定值。

表 2 与厚度相关的宽度值 b mm

公称厚度 h	宽度 $b\pm 0.5^{1)}$	
	热塑性模塑和挤塑料以及热固性板材	织物和长纤维增强的塑料
$1 < h \leq 3$	25.0	15.0
$3 < h \leq 5$	10.0	15.0
$5 < h \leq 10$	15.0	15.0
$10 < h \leq 20$	20.0	30.0
$20 < h \leq 35$	35.0	50.0
$35 < h \leq 50$	50.0	80.0

1) 含有粗粒填料的材料,其最小宽度应在 20~50 mm 之间

6.2 各向异性材料

6.2.1 这类材料的物理性能,例如弹性与方向有关,应使所选择的试样在试验过程中承受弯曲应力的方向与其产品(模塑制品、板、管等)在使用时承受弯曲应力的方向相同。试样的取向与材料使用方向的关系将决定能否采用标准试样(见 6.1 和 8.2)。

注 6: 试样的取样位置、取样方向和尺寸,有时对试验结果有很大的影响,对于层压材料尤其如此。

6.2.2 当材料的弯曲特性在两个主要方向上显示出有很大差别时,应在这两个方向上进行试验,并记录试样的取向与主方向的关系。

注 7: 由于应用的需要,如果材料在相对于主方向的某一规定的方向承受应力,则希望在规定的方向测试材料。

6.3 试样的制备

6.3.1 模塑或挤塑料

试样应根据相关的材料规范进行制备。当没有材料规范或其他规定时,则可根据需要,按照 GB/T 9352、GB/T 17037.1、ISO 295、ISO 2557-1 或 ISO 2557-2 的要求,直接模压或注塑试样。

6.3.2 片材

试样应根据 ISO 2818 的规定从片材上机加工制取。

6.3.3 长纤维增强塑料

应根据 ISO 1268 或其他规定或约定的方法加工成板材,然后按 ISO 1268 的规定或机加工制取试样。

6.4 检查

试样不可扭曲,表面应相互垂直或平行,表面和棱角上应无刮痕、麻点、凹陷和飞边。

对照直尺、矩尺和平板,目视检查试样是否符合上述要求,并用游标卡尺测量。

试验前,应剔除测量或观察到的有一项或多项不符合上述要求的试样,或将其加工到合适的尺寸和形状。

6.5 试样数量

6.5.1 在每一试验方向上至少应测试五个试样(见图 3)。如果要求平均值有更高的精密度,测量的试样数量可能会超过五个,具体的试样数量可用置信区间进行估算(95%概率,见 GB/T 3360)。

6.5.2 试样在跨度中部 1/3 外断裂的试验结果应予作废,并应重新取样进行试验。

7 状态调节

试样应按其材料标准的规定进行状态调节,若无相关标准时,应从 GB/T 2918—1998 中选择最合适的条件进行状态调节。另有商定的,如高温或低温试验除外。

8 试验步骤

8.1 试验应在受试材料标准规定的环境中进行,若无类似标准时,应从 GB/T 2918—1998 中选择最合适的环境进行试验。另有商定的,如高温或低温试验除外。

8.2 测量试样中部的宽度 b ,精确到 0.1 mm;厚度 h ,精确到 0.01 mm,计算一组试样厚度的平均值 \bar{h} 。剔除厚度超过平均厚度允差 $\pm 0.5\%$ 的试样,并用随机选取的试样来代替。

调节跨度 L ,使符合式(2):

$$L = (16 \pm 1)\bar{h} \quad \dots\dots\dots (2)$$

并测量调节好的跨度,精确到 0.5%。

除下列情况外,都应用式(2)计算跨度:

a) 对于较厚且单向纤维增强的试样,为避免剪切时分层,在计算两支撑点间距离时,可用较大的 L/\bar{h} 比。

b) 对于较薄的试样,为适应试验设备的能力,在计算跨度时用较小的 L/\bar{h} 比。

c) 对于软性的热塑性塑料,为防止支座嵌入试样,可用较大的 L/\bar{h} 比。

8.3 按受试材料标准规定设置试验速度,若无类似标准,应从表 1 中选一速度值,使应变速率尽可能接近 1%/min,这一试验速度使每分钟产生的挠度近似为试样厚度值的 0.4 倍,例如,符合 6.1.2 推荐试样的试验速度为 2 mm/min。

8.4 把试样对称地放在两个支座上,并于跨度中心施加力(见图 2)。

8.5 记录试验过程中施加的力和相应的挠度,若可能,应用自动记录装置来执行这一操作过程,以便得到完整的应力/应变曲线图[见 9.1 中式(3)]。

根据力/挠度或应力/挠度曲线或等效的数据来确定在第 4 章中的相关应力、挠度和应变值。

9 结果计算和表示

9.1 弯曲应力

用式(3)计算弯曲应力 σ_t ,用 MPa 表示:

GB/T 9341—2000

$$\sigma_1 = 3FL/2bh^2 \quad \dots\dots\dots(3)$$

式中： F ——施加的力，N；
 L ——跨度，mm；
 b ——试样宽度，mm；
 h ——试样厚度，mm。

9.2 弯曲模量

对于弯曲模量的测量，先根据给定的弯曲应变 $\epsilon_{f1} = 0.0005$ 和 $\epsilon_{f2} = 0.0025$ ，按式(4)计算相应的挠度 s_1 和 s_2 ：

$$s_i = \epsilon_{fi}L^2/6h \quad (i = 1, 2) \quad \dots\dots\dots(4)$$

式中： s_i ——单个挠度，mm；
 ϵ_{fi} ——相应的弯曲应变，即上述的 ϵ_{f1} 和 ϵ_{f2} 值；
 L ——跨度，mm；
 h ——试样厚度，mm。

再根据式(5)计算弯曲模量 E_f ，用 MPa 表示：

$$E_f = (\sigma_{f2} - \sigma_{f1})/(\epsilon_{f2} - \epsilon_{f1}) \quad \dots\dots\dots(5)$$

式中： σ_{f1} ——挠度为 s_1 时的弯曲应力，MPa；
 σ_{f2} ——挠度为 s_2 时的弯曲应力，MPa。

若借助计算机来计算，见 3.11 中的注 3。

注 8：所有计算弯曲性能的公式仅在线性应力/应变行为才是精确的(见 1.6)，因此对大多数塑料仅在小挠度时才是精确的。

9.3 统计参数

计算试验结果的算术平均值，若需要，可按 GB/T 3360 来计算平均值的标准偏差和 95% 的置信区间。

9.4 有效数字

应力和模量计算到 3 位有效数字，挠度计算到 2 位有效数字。

10 试验报告

试验报告应包含下列内容：

- a) 注明参照本标准；
- b) 注明试验材料所有已知的必要信息，包括类型、来源、生产批号、形态和成型工艺；
- c) 对于板材，注明板材的厚度，若需要，应注明试样的轴线方向与板材某些特征的关系；
- d) 试样的形状和尺寸；
- e) 试样的制备方法；
- f) 若需要，注明试验条件和状态调节方法；
- g) 试样数量；
- h) 所用跨度的公称长度；
- i) 试验速度；
- j) 试验设备的精度等级；
- k) 力施加的表面；
- l) 若需要，给出每个试样的试验结果；
- m) 试验结果的平均值；
- n) 若需要，给出平均值的标准偏差和 95% 置信区间；
- o) 试验日期。

中 华 人 民 共 和 国

国 家 标 准

塑料弯曲性能试验方法

GB/T 9341—2000

*

中国标准出版社出版

北京复兴门外三里河北街16号

邮政编码:100045

电话:68523946 68517548

中国标准出版社秦皇岛印刷厂印刷

新华书店北京发行所发行 各地新华书店经售

*

开本 880×1230 1/16 印张 3/4 字数 17 千字

2001年4月第一版 2001年4月第一次印刷

印数 1—2 000

*

网址 www.bzcbs.com

*

科 目 566—487

版权专有 侵权必究

举报电话:(010)68533533