

## 中华人民共和国国家标准

# 塑料薄膜和薄片摩擦系数测定方法

GB 10006—88  
ISO 8295—1986

### Plastics—Film and sheeting— Determination of the coefficients of friction

本标准等同采用国际标准 ISO 8295—1986《塑料——薄膜和薄片——摩擦系数的测定》。

#### 1 主题内容与适用范围

本标准规定了塑料薄膜和薄片在自身或其他材料表面滑动时静摩擦系数和动摩擦系数的测定方法。

本标准适用于厚度在 0.2 mm 以下的非粘性塑料薄膜和薄片。

#### 2 引用标准

GB 2918 塑料试样状态调节和试验的标准环境

GB 3360 数据的统计处理和解释 均值的估计和置信区间

#### 3 术语和符号

##### 3.1 静摩擦力

两接触表面在相对移动开始时的最大阻力,以  $F_s$  表示。

##### 3.2 动摩擦力

两接触表面以一定速度相对移动时的阻力,以  $F_d$  表示。

##### 3.3 法向力

垂直施加于两个接触表面的力,以  $F_p$  表示。

##### 3.4 静摩擦系数

静摩擦力与法向力之比,以  $\mu_s$  表示。

##### 3.5 动摩擦系数

动摩擦力与法向力之比,以  $\mu_d$  表示。

#### 4 原理概要

两试验表面平放在一起,在一定的接触压力下,使两表面相对移动,记录所需的力。

#### 5 试验装置

##### 5.1 概况

试验装置由水平试验台、滑块、测力系统和使水平试验台上两试验表面相对移动的驱动机构等组成。

试验装置可由不同方式组成。图 1 为试验台水平运动的装置示例;图 2 为利用拉伸试验机的装置示例。在这种情况下,力通过滑轮转为垂直方向。

力由图形记录仪或等效的电子数据处理装置记录。

GB 10006—88

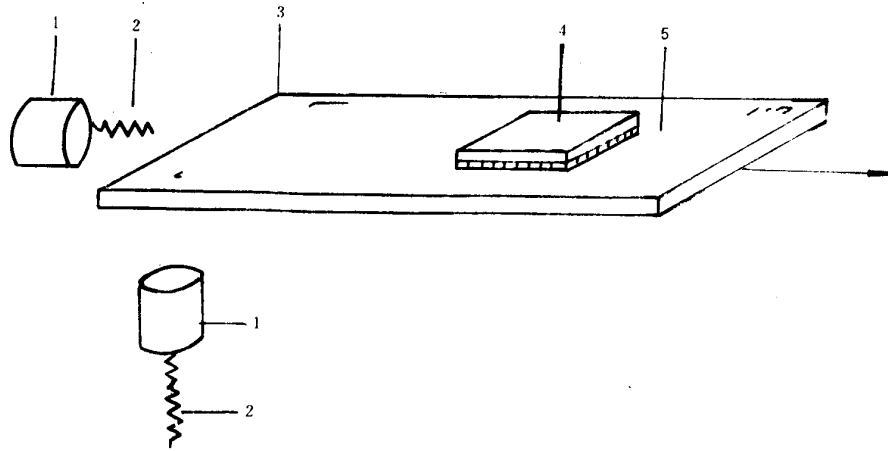


图 1

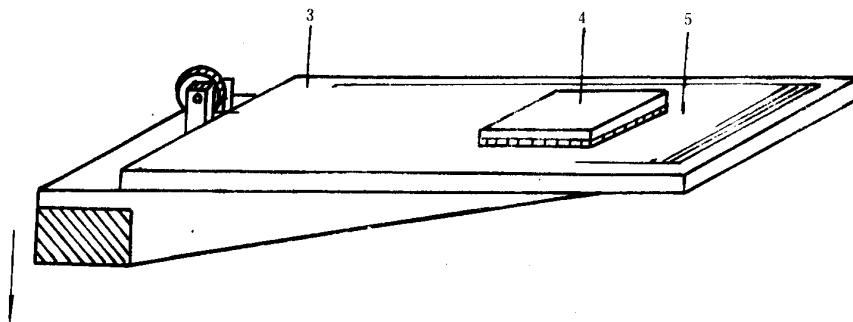


图 2

1—测力系统的负荷传感器；2—调节弹性系数的弹簧；3—水平试验台；  
4—滑块；5—水平试验台上的试样

## 5.2 水平试验台

水平试验台的表面应平滑，由非磁性材料制成。

## 5.3 滑块

滑块应具有  $40 \text{ cm}^2$  面积的正方形底面(边长  $63 \text{ mm}$ )。

滑块的底面应覆盖弹性材料(如毡、泡沫橡胶等)，弹性材料不得使试样产生压纹。

包括试样在内的滑块总质量应为  $200 \pm 2 \text{ g}$ ，以保证法向力为  $1.96 \pm 0.02 \text{ N}$ 。

## 5.4 驱动机构

驱动机构应无振动，使两试验表面以  $100 \pm 10 \text{ mm/min}$  的速度相对移动。

## 5.5 测力系统

整个测力系统的总误差应小于  $\pm 2\%$ ，其变换时间  $T_{99\%}$  应不超过  $0.5 \text{ s}$ 。牵引方向应与摩擦滑动方向平行。

## 5.6 调节弹性系数的弹簧

对于测量静摩擦力，测力系统的弹性系数应通过适当的弹簧调节到  $2 \pm 1 \text{ N/cm}$ 。

在滑粘情况下测量动摩擦力时，则应取消这个弹簧，直接连接滑块和负荷传感器。

## 6 惯性的影响

对于第 5 章所述的装置,由于滑块质量的惯性,在滑块相对移动开始时有一个附加力,测得的摩擦系数比真实值大  $\Delta\mu$ 。

$$\Delta\mu = \frac{V}{g} \sqrt{\frac{D}{m}} \dots\dots\dots(1)$$

式中:  $V$  ——滑块的相对速度, mm/s;  
 $m$  ——滑块总质量, g;  
 $g$  ——重力加速度, mm/s<sup>2</sup>;  
 $D$  ——测力系统的弹性系数, g/s<sup>2</sup>。

## 7 试样及其制备

### 7.1 试样尺寸

7.1.1 每次测量一般需要二个 8 cm×20 cm 的试样。

7.1.2 如果样品较厚或刚性较大,固定到滑块上必须用双面胶带时,一个试样的尺寸应与滑块底面尺寸(63 mm×63 mm)一样。

### 7.2 试样的裁取

试样应在样品整个宽度或圆周(管膜时)均匀裁取。

### 7.3 试样的面和方向

如样品的正反面或不同方向的摩擦性质不同,应分别进行试验。通常,试样的长度方向(即试验方向)应平行于样品的纵向(机械加工方向)。

### 7.4 对试样和试验表面的要求

7.4.1 试样应平整、无皱纹和可能改变摩擦性质的伤痕。试样边缘应圆滑。

7.4.2 试样试验表面应无灰尘、指纹和任何可能改变表面性质的外来物质。

### 7.5 试样的数量

每次试验至少测量三对试样。

如需要更高的试验精度,应根据 GB 3360 增加试样数量。

## 8 试样的状态调节和试验的标准环境

在 GB 2918 规定的标准环境下进行试样状态调节至少 16 h。然后在同样环境下进行试验。

## 9 试验步骤

### 9.1 薄膜(片)对薄膜(片)时的测定

9.1.1 将一个试样的试验表面向上,平整地固定在水平试验台上。试样与试验台的长度方向应平行。

9.1.2 将另一试样的试验表面向下,包住滑块,用胶带在滑块前沿和上表面固定试样。

9.1.3 如试样较厚或刚性较大,有可能产生弯曲力矩使压力分布不匀时,应使用 7.1.2 所规定的 63 mm×63 mm 试样。在滑块底面和试样非试验表面间用双面胶带固定试样。

9.1.4 固定好的两试样均应满足 7.4 条的要求。

9.1.5 将固定有试样的滑块无冲击地放在第一个试样中央,并使两试样的试验方向与滑动方向平行且测力系统恰好不受力。

9.1.6 两试样接触后保持 15 s。启动仪器使两试样相对移动。

9.1.7 力的第一个峰值为静摩擦力  $F_s$ 。

9.1.8 两试样相对移动 6 cm 内的力的平均值(不包括静摩擦力)为动摩擦力  $F_d$ 。

9.1.9 如在静摩擦力之后出现力值振荡(5.6条中滑粘情况),则不能测量动摩擦力。此时应取消滑块和负荷传感器间的弹簧,单独测量动摩擦力。由于惯性误差,这种测量不适用于静摩擦力。

9.2 薄膜(片)对其他材料时的测定

测定塑料薄膜(片)对其他材料表面的摩擦性能时,应将塑料薄膜(片)固定在滑块上,其他材料的试样固定在水平试验台上。

其他试验步骤同 9.1 条。

注:本试验步骤是对图 1、图 2 所示例的试验装置而言,如使用其他等效设备,应采用相应的试验步骤。

10 试验结果表示

10.1 静摩擦系数

静摩擦系数由式(2)计算:

$$\mu_s = \frac{F_s}{F_p} \dots\dots\dots(2)$$

式中:  $\mu_s$  —— 静摩擦系数;  
 $F_s$  —— 静摩擦力, N;  
 $F_p$  —— 法向力, N。

10.2 动摩擦系数

动摩擦系数由式(3)计算:

$$\mu_d = \frac{F_d}{F_p} \dots\dots\dots(3)$$

式中:  $\mu_d$  —— 动摩擦系数;  
 $F_d$  —— 动摩擦力, N;  
 $F_p$  —— 法向力, N。

10.3 按 GB 3360 中 1.1 条计算静摩擦系数和动摩擦系数的算术平均值,取三位有效数字。按 GB 3360 中 2.1.1 条计算标准差,取二位有效数字。

11 试验报告

试验报告应包括下列部分:

- a. 本国家标准号;
- b. 试验样品的类型、生产日期等说明;
- c. 试验表面和方向;
- d. 如使用其他材料试样,其表面的详细说明;
- e. 静摩擦系数和动摩擦系数各自的平均值。如果需要,注明各次测量的值、标准偏差和试验次数;
- f. 试验日期;
- g. 试样和试验中所有与本标准不一致或本标准未规定的情况。

附加说明:

本标准由轻工业部塑料加工应用科学研究所归口。

本标准由轻工业部塑料加工应用科学研究所负责起草。

本标准主要起草人陈家琪。